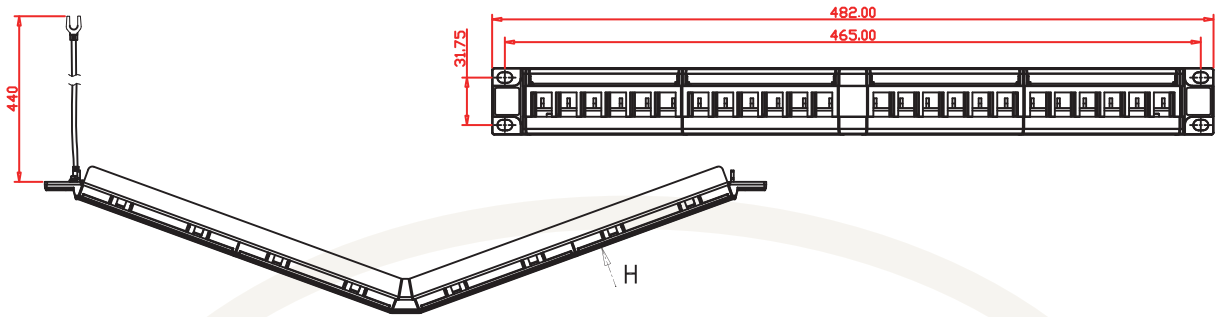




PP248AASTP

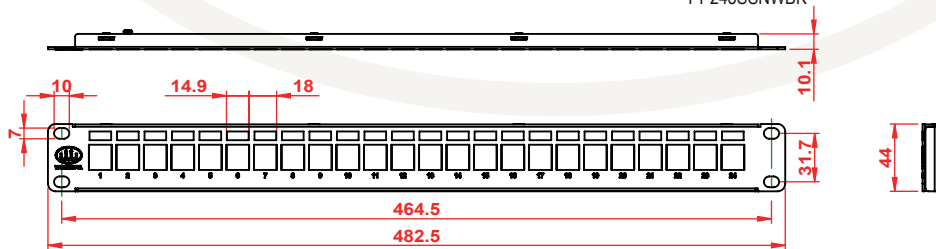
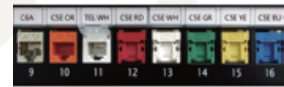


角型配線架Angled Patch Panel

- 角型設計適用於19英寸機櫃，符合EIA-310
- 採用6孔模組式1U可安裝4組24孔，
- 前塑膠面板提供大型透明標示窗及彩色標示卡紙，可區分顏色作為標示管理用途
- 後方卡版為金屬防鏽電鍍處理，並附接地線可安裝屏蔽型系統
- 每個6孔模組可有前方拆卸，易於維護及管理
- 單一插座故障可由前方拆出維修更換
- 模組式後托架(纜線管理架)以供進線之安裝固定及管理標示
- 採用模組式安裝，可選擇安裝不同的接頭、規格、型式、數量，可依需求變換



PP248SSNBWK



標準型模組式1U配線架

符合規範

- 平面式設計適用於19英寸機櫃，符合EIA-310
- 採用模組式1U安裝24孔設計
- 前方提供大型透明標示窗及彩色標示卡紙，可區分顏色作為標示管理用途
- 後方卡版為金屬防鏽電鍍處理，並附接地線可安裝屏蔽型系統
- 單一插座故障可由前方拆出維修更換
- 模組式後托架(纜線管理架)以供進線之安裝固定及管理標示
- 採用模組式安裝，可選擇安裝不同的接頭、規格、型式、數量，可依需求變換

- EIA-310
- UL94-V-0
- ROHS